

Registrato / Registered 16/03/2009

No 001105969-0003



UAMI – UFFICIO PER
L'ARMONIZZAZIONE NEL MERCATO
INTERNO
MARCHI, DISEGNI E MODELLI

CERTIFICATO DI REGISTRAZIONE

Il presente Certificato di Registrazione è emesso per il
Disegno o Modello Comunitario registrato descritto di
seguito. I dati corrispondenti sono stati iscritti nel
Registro dei Disegni e Modelli Comunitari.

OHIM – OFFICE FOR HARMONIZATION
IN THE INTERNAL MARKET
TRADE MARKS AND DESIGNS

CERTIFICATE OF REGISTRATION

This Certificate of Registration is hereby issued for the
Registered Community Design identified below. The
corresponding entries have been recorded in the
Register of Community Designs.

Il Presidente / The President

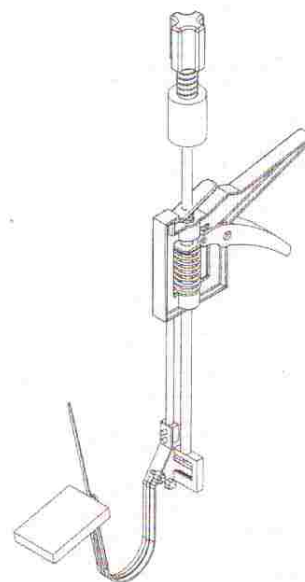
Wubbo de Boer



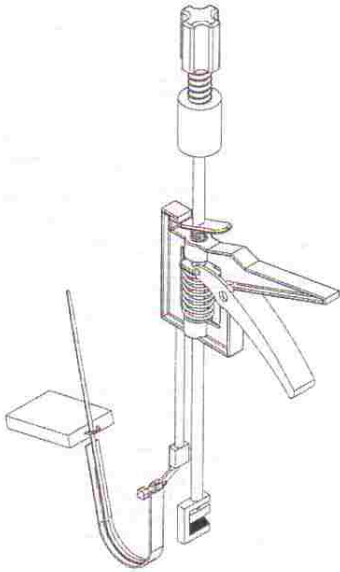
- 21 001105969-0003
25 IT - EN
22 16/03/2009
15 16/03/2009
45 22/04/2009
11 001105969-0003
73 Rodolfo De Vita
via Degli Iuliani, 2
I-84083 Castel San Giorgio, Salerno
ITALIA
74 COMPODINAMIC COMMUNICATION SAS DI G. CASCELLA
& C.
Via Dante Alighieri, 5
I-84013 Cava Dei Tirreni (SA)
ITALIA
51 22 - 06
54 **BG** - Унищожаване на вредители (Капани и изделия за -)
ES - Trampas y artículos para la destrucción de plagas
CS - Ničení škůdců (pasti a výrobky na -)
DA - Fælder og artikler til udryddelse af skadedyr
DE - Schädlingsbekämpfung (Fallen und Artikel zur -)
ET - Lõksud ja tarbed kahjuritest hävitamiseks
EL - Καταπολέμηση παρασίτων (παγίδες και είδη για)
EN - Destruction of pests (Traps and articles for -)
FR - Destruction d'animaux nuisibles (pièges et articles pour la -)
IT - Trappole e articoli per la distruzione di animali nocivi
LV - Kaitēkļu iznīcināšanas piederumi (slazdi un izstrādājumi)
LT - Kenkėjų naikinimas (spąstai ir priemonės -ui Kenkėjų naikinimo preparatai ir spąstai)
HU - Kártékony állatok elpusztítására szolgáló csapdák és eszközök/szerek
MT - Qerda tal-pests (Nasab u oġgetti għal)
NL - Vallen en artikelen voor de vernietiging van ongedierte
PL - Pułapki i akcesoria do zwalczania owadów
PT - Armadilhas e artigos para destruição de animais daninhos
RO - Distrugerea dăunătorilor (Capcane și articole pentru -)
SK - Ničenie škodlivých zvierat [pasce]
SL - Pasti in izdelki za uničevanje mrčesa
FI - Pyydykset ja välineet tuholaitten hävittämiseen
SV - Fällor och anordningar för skadedjur/insekter
-
BG - Капани за плъхове
ES - Ratoneas
CS - Pasti na krysy
DA - Rottefælder

- DE** - Fallen (Ratten-)
ET - Rotilõksud
EL - Παγίδες για τρωκτικά
EN - Rat traps
FR - Ratières [pièges à rats]
IT - Trappole per topi
LV - Žurku slazdi
LT - Spąstai žiurkėms Žiurkių spąstai
HU - Patkányfogók
MT - Nases tal-firien
NL - Rattenvallen
PL - Pułapki na szczury
PT - Ratoeiras para ratazanas
RO - Capcane pentru șobolani
SK - Pasce na potkanov
SL - Pasti za podgane
FI - Rotanpyydykset
SV - Råttfällor

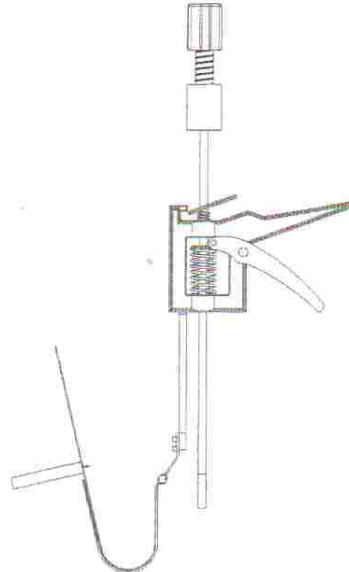
57
55



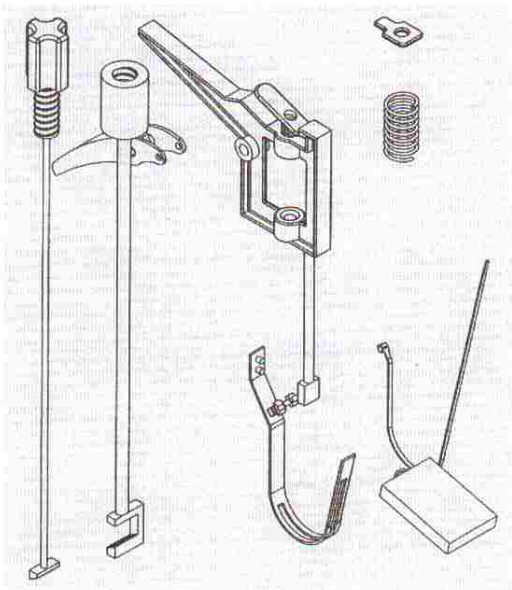
0003.1



0003.2



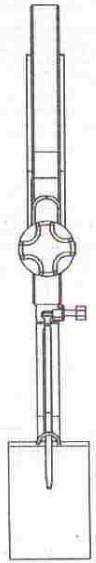
0003.4



0003.3



0003.5



0003.6



0003.7